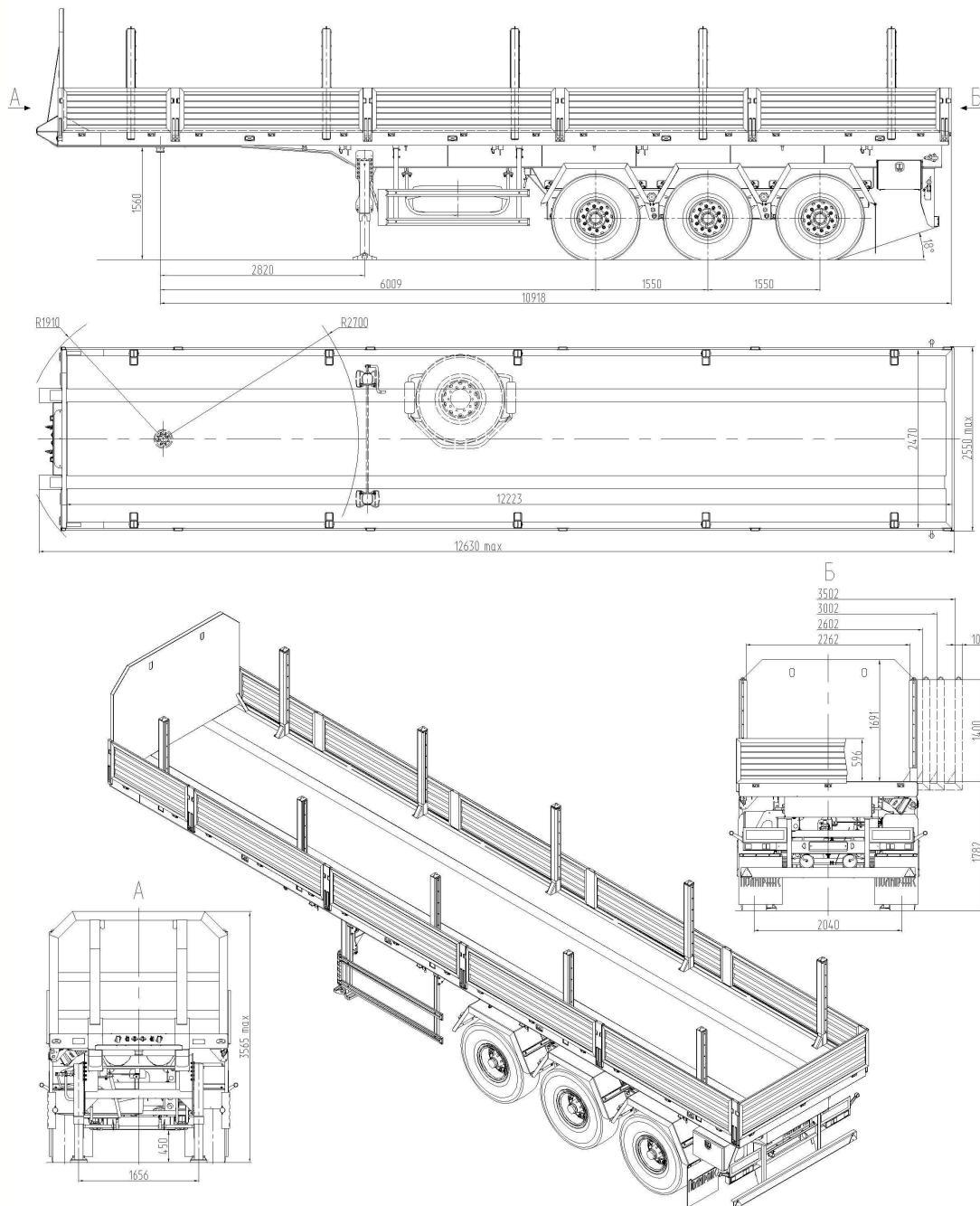


Полуприцеп-тяжеловоз ТСП 94171-0000010 (спецификация 31F)



Размеры указаны при полной массе

Стандартное оснащение

- пневмопривод тормозов WABCO (Германия)
- опорное устройство (Германия)
- противооткатные упоры
- корзина запасного колеса
- металлический инструментальный ящик
- комплект бортов
- коники раздвижные

Дополнительное оснащение

- защитные резиновые накладки на коники
- увязочные устройства с тросом
- задний буфер, регулируемый по высоте

Технические характеристики

Снаряженная масса, кг	9600
Масса груза, кг	34700
Полная масса, кг	44300
Нагрузка на шины, кг	27300
Нагрузка на седельно-сцепное устройство, кг	17000
Подвеска	Зависимая рессорная
Шины / количество	Шина 14.00R 20/ 6+1
Сцепной шкворень	2 или 3,5 дюйма JOST (Германия)

в связи с постоянной работой по усовершенствованию конструкции прицепов и полуприцепов, возможны некоторые изменения, не отраженные в данной рекламе